

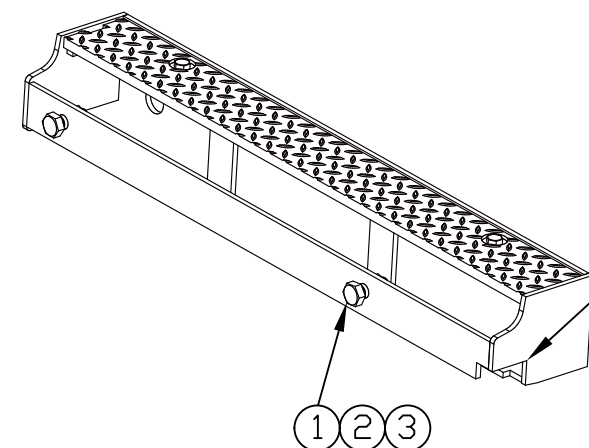
Anmärkning

Locket och lådan skall dimensioneras för 10 tons axeltryck, samt locket skall tillverkas av t.ex. tårplåt eller durkplåt

Skrubar i locket smörjes med t.ex. Aluminiumpasta typ Rivolta GWF innan montering

Lådan skall målas svart med rostskyddsfärg

Höger låda ritad  
Vänster låda spegelbild



Urtag för  
värmekammaren

DET.NR.	ANTAL	BENÄMNING	MTRL.	DIM.	ANM.
4	2	Skruv SR-M6S	A4	16x50	Syrafast
3	2	Mutter M6M	.8	M24	Obeh.
2	2	Bricka BRB	Hv200	25x45x4	fzv
1	2	Skruv M6S	8.8	M24x60	

Rev litt	Antal	Rev datum	Rev omfattning	Verkens rev datum	Rev godkänd
D		2014-02-18	Lagt till mått, se moln		AR
C		2014-01-17	Ändrar dimension på stosar, se moln		AR
B		2013-11-13	Lagt till text samt flyttat avlopp		AR
A		2013-10-30	Allmän revidering		AR

			UPPRÄTTAD FÖR  Göteborgs Stad Trafikkontoret		
vossloh Switch Systems AB BOX 1512 SE-271 00 YSTAD, SWEDEN TEL 46-(0)411-56 41 00 FAX 46-(0)411-56 41 99			STANDARDRITNING  VÄRMEKOPPLINGSLÅDA		
HANDLÄGGARE	GRANSKAD	KVALSÄKRAD			
Alberto Pina			1:5		21060
RITAD/DWG-FIL	KONSTR. AV	UPPDR.-NR	GODKÄND GÖTEBORG DATUM		REV
21060	AA		2003-07-13		D